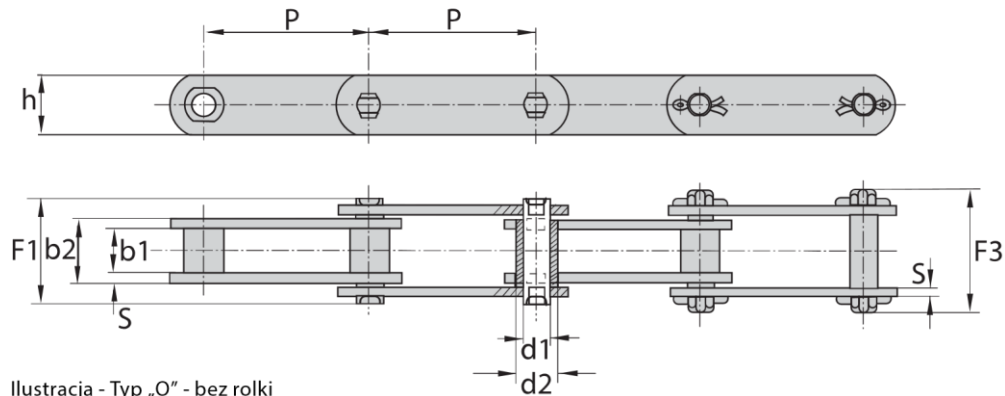


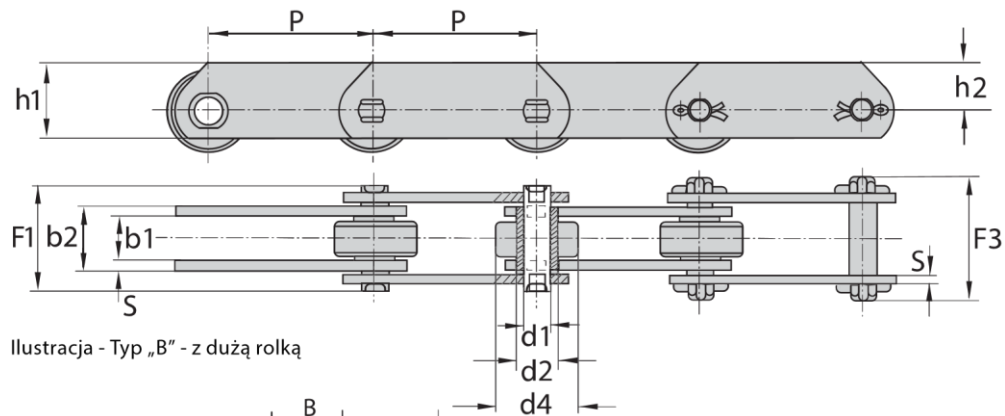
Typ - FVH

Ilustracja - Typ „O” - bez rolki



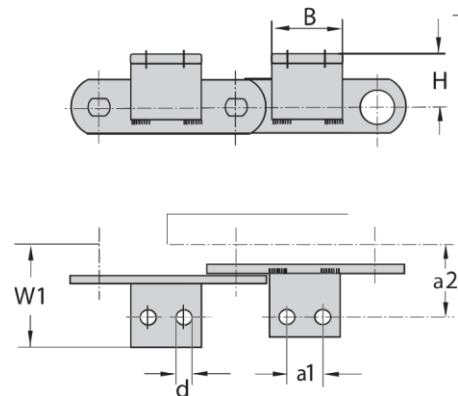
Typ - FV

Ilustracja - Typ „O” - bez rolki

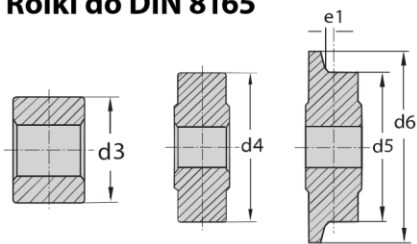


Typ - FVT

Ilustracja - Typ „B” - z dużą rolką



Rolki do DIN 8165



Typ 0
Bez rolki

Typ A
Mała rolka

Typ B
Duża rolka

Typ D
Rolka z kołnierzem

Type	p	b1	b2	d1	d2	d3	d4	d5/d6	d7	e	F1	F2	F3	h	s	h1	h2	f	FB	FBh	
	mm	mm	mm	mm	mm	mm	mm	mm	mm	mm	mm	mm	mm	mm	mm	mm	mm	mm	cm ²	N	N
		min.	max.		O	A	B	D	min.											min.	min.
FV 40	40	18	24,5	10	15	20	32	-	-	4,0	36	-	43	26	3	35	22	2,5	42000	-	
	50							-													
	63							40/48													
	80																				
	100																				
FV 63	63	22	30,5	12	18	26	40	-	8	5,0	44,0	44,0	54,0	30,0	4,0	40,0	25,0	3,8	64000	46000	
	80							50/60													
	100																				
	125																				
	160																				
FV 90	63	25	35,5	14	20	30	48	-	10	6,5	52	51,2	61	35	5	45	27,5	5,04	100000	73000	
	100							63/73													
	125																				
	160																				
	200																				
	250																				
FV 112	100	30	42,5	16	22	32	55	-	11	7,5	61,0	60,2	70,0	40	6	50	30,0	6,88	120000	90000	
	125							72/85													
	160																				
	200																				
	250																				
FV 140	100	35	47,5	18	26	36	60	-	12	9	66	65,3	79	45	6	60	37,5	8,64	145000	110000	
	125							80/95													
	160																				
	200																				
	250																				
FV 180	125	45	61,5	20	30	42	70	-	14	13	85,5	84,8	99	50	8	70	45	12,6	190000	145000	
	160							100/120													
	200																				
	250																				
	315																				
FV 250	125	55	72	26	36	50	80	-	18	15	97,5	95,3	113	60	8	80	50	18,98	275000	215000	
	160																				
	200																				
	250																				
	315																				

Type	p	b1	b2	d1	d2	d3	d4	d5/d6	d7	e1	F1	F2	F3	h	s	h1	h2	f	FB	FBh	
	mm	mm	mm	mm	mm	mm	mm	mm	mm	mm	mm	mm	mm	mm	mm	mm	mm	mm	cm ²	N	N
		min.	max.		O	A	B	D	min.											min.	min.
FV 315	160	65	86	30	42	60	90	-	20	18,0	117	113,3	130	70	10	90	55	26,1	370000	295000	
	200							140/170													
	250																				
	315																				
	400																				
FV 400	160	70	96	32	44	60	100	-	22	20	130	127,3	148	70	12	90	55	30,72	410000	330000	
	200							150/185°													
	250																				
	315																				
	400																				
FV 500	160	80	106	36	50	70	110	-	26	21	140	138,3	160	80	12	100	60,0	38,16	540000	440000	
	200							-													
	250							160/195°													
	315																				
	400																				
FV 630	200	90	116	42	56	80	120	-	30	22	152	149,3	196	100	12	120	70	48,72	630000	520000	
	250							170/210°													
	315																				
	400																				
	500																				

f=powierzchnia nośna FB=siła zrywająca FBh=siła zrywająca sworznia *F1=sworzeń zanitowany F2,F3=zawleczka