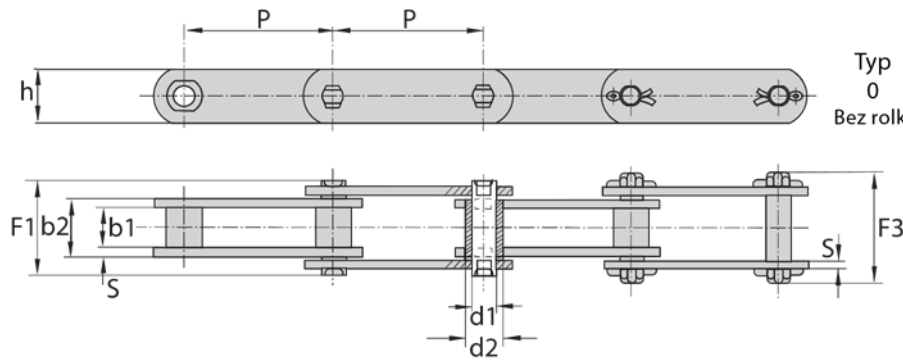


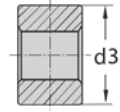
Typ - M



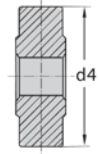
Ilustracja - Typ „O” - bez rolki

Rolki do DIN 8167

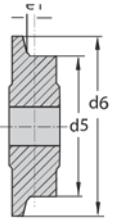
Typ 0
Bez rolki



Typ A
Mała rolka

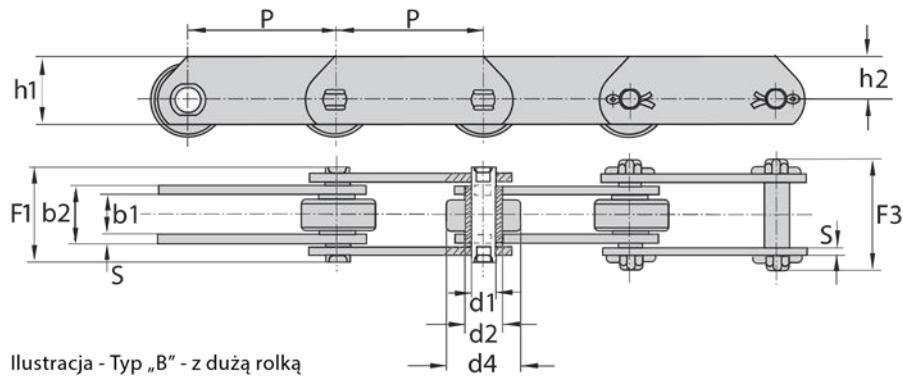


Typ B
Duża rolka



Typ D
Rolka z kołnierzem

Typ - MT



Ilustracja - Typ „B” - z dużą rolką

