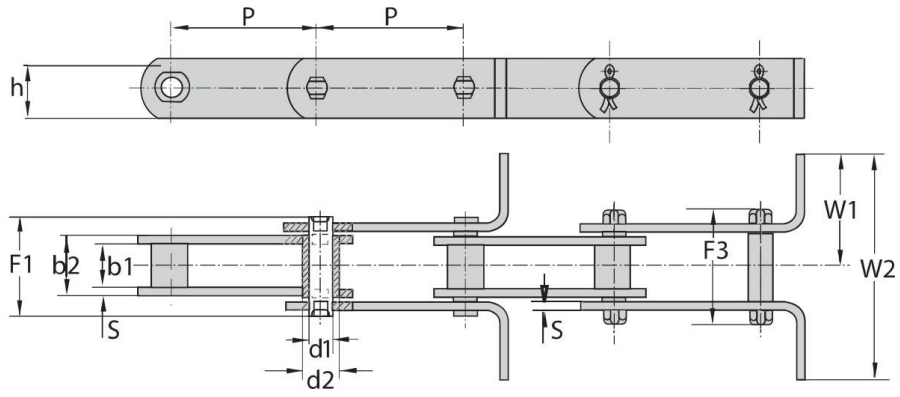
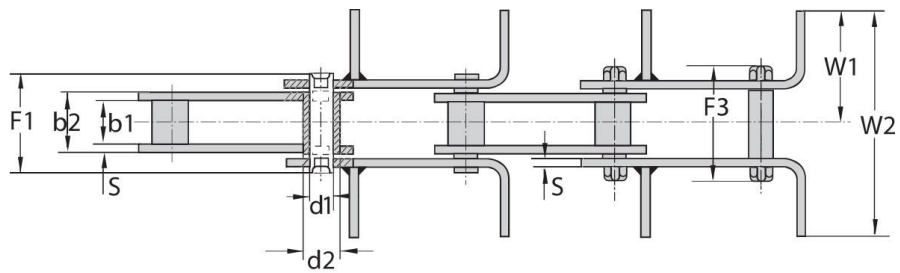


DIN8165 / 8167

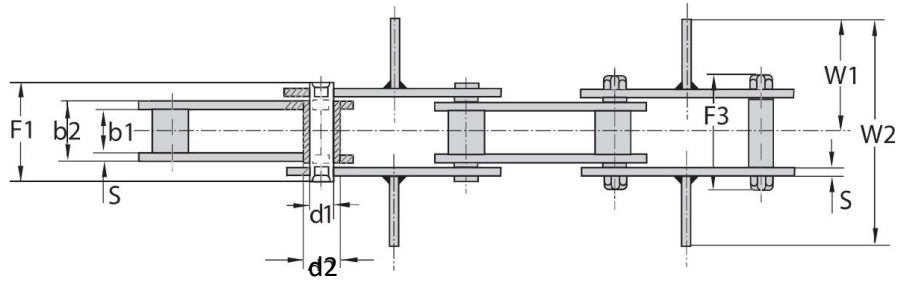
Type - A



Type - B



Type - C



Type -D

